

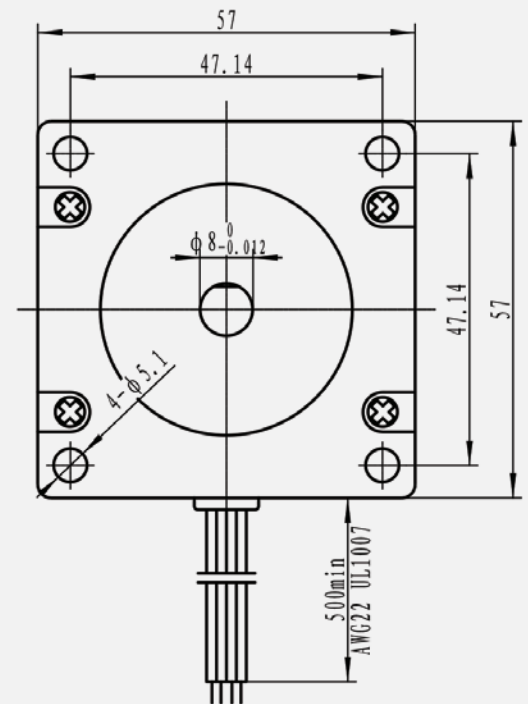
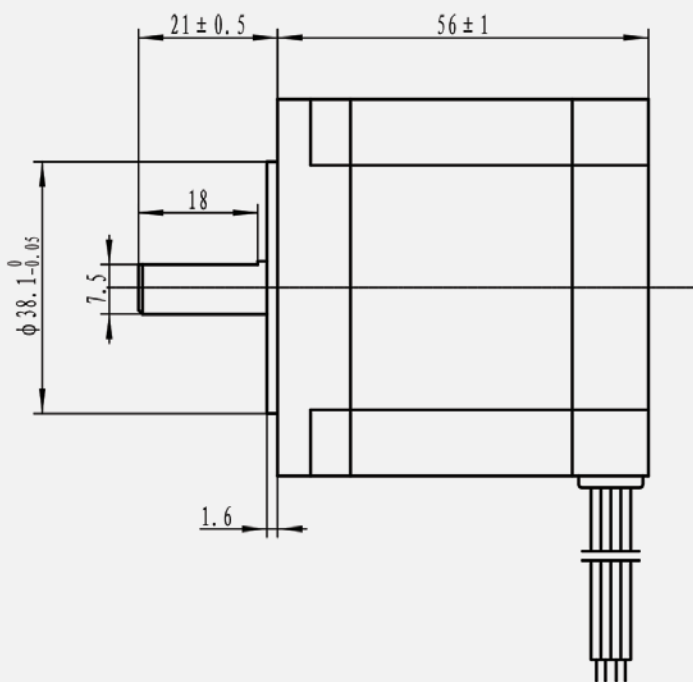


**POLICOMP**  
componentes industriais

Motor de passo modelo: 57HS56-1504A08-D21

ESPECIFICAÇÕES				DIAGRAMA
Âng. de Passo	1.8° ± 5%	Corrente	1,5 A	
Nº de Fase	2	Resistência	3,8 ± 10% Ω	
Resist. de Isolação	100 MΩ (500VDC)	Indutância	12 ± 20% mH	
Classe de Isolamento	B	Holding Torque	13,5 kgf.cm	
Ligação no driver:	Paralelo	A+ Vermelho A- Verde	B+ Amarelo B- Azul	

## DIMENSÕES (mm)



Design	Date	Check	Date	Approve	Date
--------	------	-------	------	---------	------



www.policompcomponentes.com.br  
e-mail: vendas@policompcomponentes.com.br

**11 5661-7579 / 3368-4326**

Rua Doutor Brasílio Machado  
Neto, 103 - Vila Lisboa

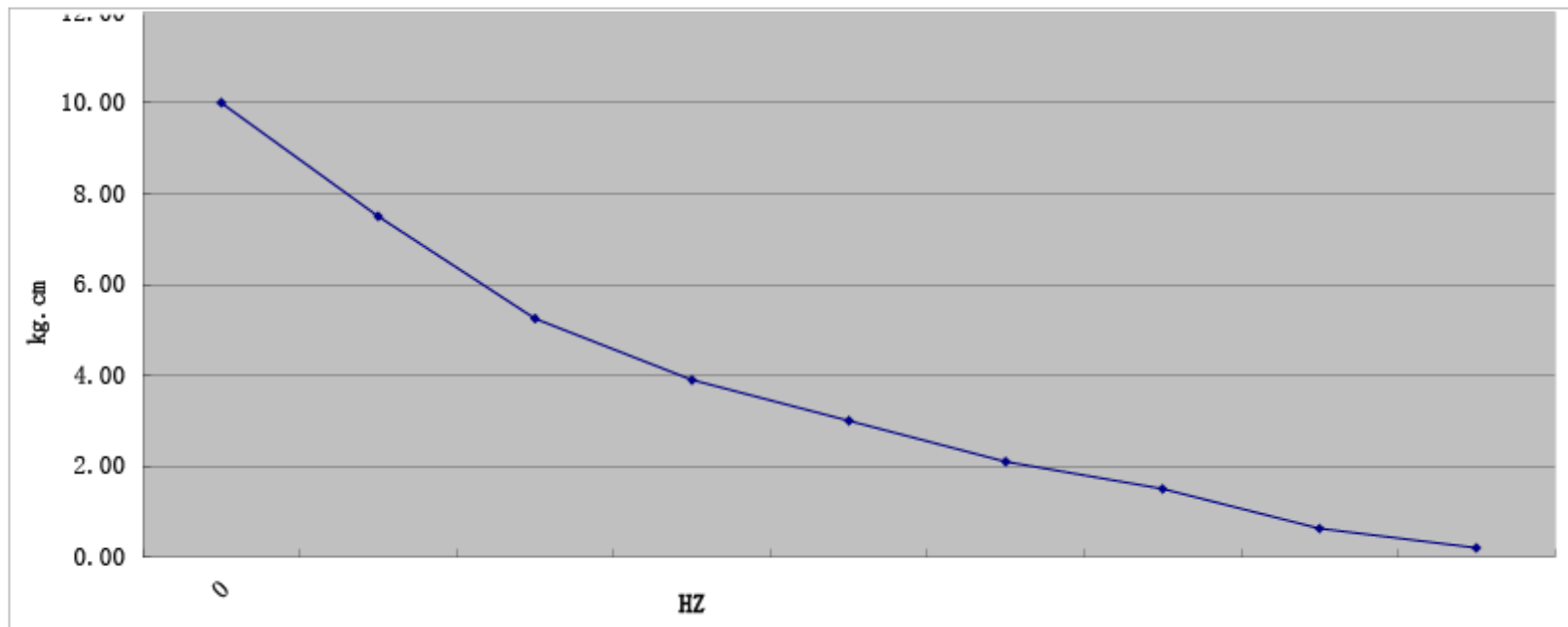
CEP: 04776-133 - São Paulo/SP



**POLICOMP**  
componentes industriais

CONDIÇÕES DE TESTE: 24V 1.64A 1600 P/R

Speed (rpm)	60	120	180	240	300	400	500	600	800
Torque (kg. cm)	10.00	7.50	5.25	3.90	3.00	2.10	1.50	0.63	0.20



[www.policompcomponentes.com.br](http://www.policompcomponentes.com.br)  
e-mail: [vendas@policompcomponentes.com.br](mailto:vendas@policompcomponentes.com.br)

**11 5661-7579 / 3368-4326**

Rua Doutor Brasílio Machado  
Neto, 103 - Vila Lisboa

CEP: 04776-133 - São Paulo/SP